



Los contadores de energía estáticos trifásicos AMT B3x - ORxSET están determinados para la medida de energía activa y reactiva, la potencia activa instantánea para consumo y suministro, voltaje, corriente y factor de potencia en la red trifásica tetrafilar en la conexión directa.

Los datos medidos almacenados en los registros marcados según los códigos OBIS son mostrados en el registro LCD. Durante la caída de tensión, los datos son guardados en la memoria, que es energéticamente independiente.

El supercapacitor permite mostrar los datos sin voltaje durante de 48 horas.

Los impulsos de prueba, proporcionales a la energía consumida, están emitidos por un LED rojo.

Características

- Medida de energía, voltaje y corriente.
- La salida de impulsos SO pasiva para transmisión remota;
- Envoltorio sellada por solicitud del cliente;
- Cumple con IEC/EN 62052-11, IEC/EN 62053-21; IEC/EN 62053-23.

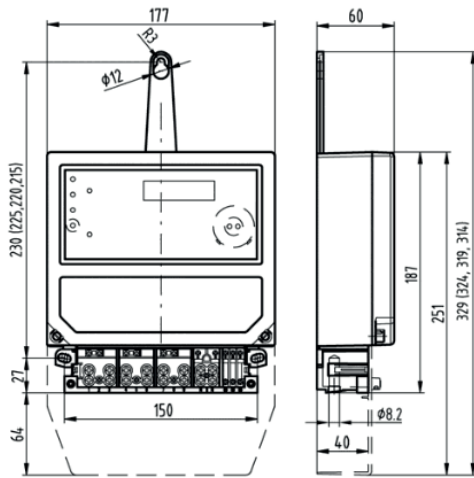
DATOS TÉCNICOS

CLASE DE PRECISIÓN	-	1 Activa , 2 Reactiva
VOLTAJE DE REFERENCIA	V	3x120/208, 2x120/208
FRECUENCIA DE REFERENCIA	Hz	60
CORRIENTE DE REFERENCIA I_b	A	5
CORRIENTE DE ARRANQUE I_{st}	A	$\leq 0,02$
CORRIENTE MÁXIMA I_{max}	A	100
CONSUMO PROPIO <i>Circuito de voltaje</i>	VA/W	$\leq 4,2/ 1,0$
CONSUMO PROPIO <i>Circuito(s) de corriente</i>	VA	$\leq 0,007$
SALIDA DE TRANSISTOR SO		24 V / 30 mA
TEMPERATURA DE OPERACIÓN		-40 °C hasta + 70 °C
COEFICIENTE DE TEMPERATURA MEDIO	%/K	$\leq 0,04$
TERMINALES <i>de corriente ; auxiliar</i>	mm	$\varnothing 8; \varnothing 3$
GRADO DE PROTECCIÓN		IP53
DIMENSIONES DEL CONTADOR $l \times a/a' \times p$	mm	177 x 187/251 x 60
PESO	kg	$\leq 1,23$

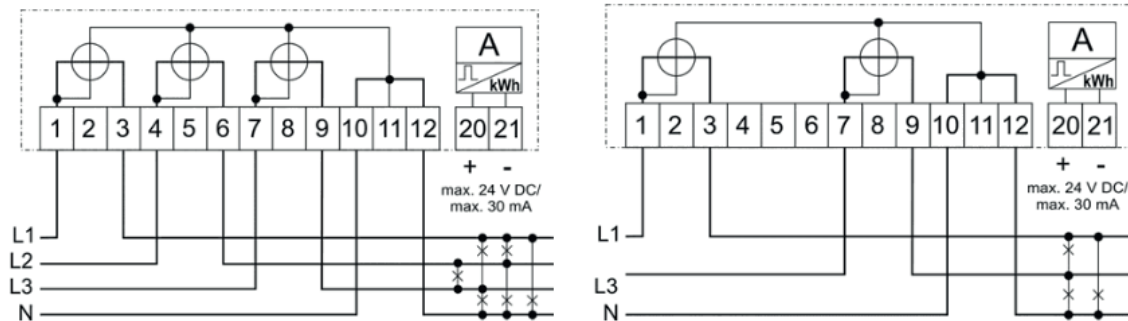
Datos para orden

- Tipo de contador y su ejecución;
- Voltaje de referencia y rango de corriente $I_{ref}/I_n, I_{max}$;
- Frecuencia de referencia;
- Número de unidades de medidores;
- Plazo de suministro solicitado.

DIMENSIONES



ESQUEMAS DE CONEXIÓN



MARCACIÓN DE LOS CONTADORES

AMT B3x1- ORx2SET

AMT B3	marcación de tipo
x1	rango de corriente: 4-400%, 5-500%, 6-600%, 8-800%, A-1000%, B-1200%, D-1600%, E - 2000 %
O	ejecución básica: contador con LCD
R	energía medida: activa
X2	conexión a la red: 4 - trifásica tetrafilar, 2 - bifásica trifilar
S	convertidor de corriente: shunt
C	ejecución de envoltorio: hasta 100 A, con el agujero de las terminales de corriente \varnothing 8 mm
T	tipo de procesador