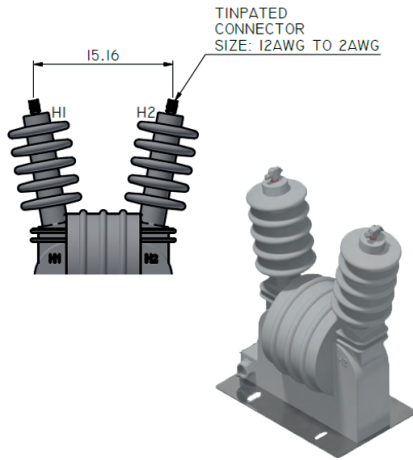


Terminales Primarios:

Los terminales primarios son espárragos con capacidad de alojar conductores de 2 AWG hasta 12 AWG, estos son removibles para de requerirse poder cambiar por otro tipo de terminal.



Terminales Secundarios:

Los tornillos de la tapa de la bornera secundaria son con terminal tipo mariposa. Los terminales secundarios son tornillos de ¼".

Instalación:

Los transformadores son diseñados para ser instalados en el exterior, tanto en disposición vertical como Horizontal.

Pruebas:

Los equipos son verificados al 100%, el cumplimiento de las pruebas de rutina de la Norma IEEE C57.13.

TIPO		Exterior
MODELO		TPEM
RESINA		Epóxica cicloalifática para uso Exterior
NIVEL MÁXIMO DE AISLAMIENTO	kV	36.5
TENSIÓN APLICADA	kV	70
CLASE DE MEDICIÓN		0.3, 0.6, 1.2
BURDEN NOMINAL	VA	W, X, Y
FRECUENCIA	Hz	50 -60
CLASE DE AISLAMIENTO		F
BILL ONDA COMPLETA	kV	200
DISTANCIA DE FUGA	in	44.6"
MATERIAL DE LOS DEVANADOS		Cobre
PESO	Lbs	172
RELACIONES DE TRANSFORMACIÓN	V	34500/115V
		27600/115V
		20125/115V
		Demás Combinaciones