

## TRANSFORMADOR DE MEDIDA COMBINADO PARA USO EXTERIOR



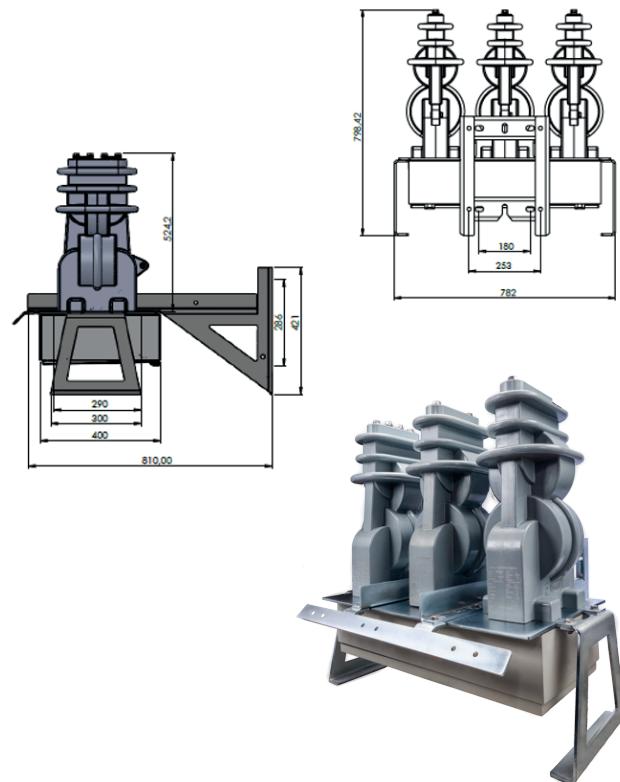
Los transformadores de medida combinados ofrecen un sistema compacto que integra tanto el transformador de potencial como el de corriente en un solo equipo.

Para sistemas trifásicos, se incluyen tres transformadores combinados monofásicos junto con un práctico soporte para la instalación de los equipos.

El soporte cuenta con una caja hermética, segura y abatible para realizar las conexiones secundarias de manera conveniente.

- Reduce el espacio requerido para la instalación del sistema de medida.
- Alta precisión, ideal para puntos de medida.
- Resistente a condiciones climáticas extremas.
- Componentes de acero inoxidable para mayor durabilidad.
- Ahorro en estructuras, conectores y tiempo de instalación.

- Incluye soporte para instalación en poste.
- Conexión interna entre transformador de potencial y corriente para ahorro en instalación.



## CARACTERÍSTICAS

TIPO		Exterior
MODELO		TCT
CARACTERISTICA		Bornes o Cable
RESINA		Epóxica cicloalifática
SISTEMA		Trifásico
TENSIÓN MÁXIMA	kV	17.5
TENSIÓN DE SERVICIO	kV	13.2/V3
CLASE DE AISLAMIENTO		F
TENSIÓN MÁXIMA	kV	17.5
BIL, ONDA1.2/50 primario	kV	95
NIVEL DE AISLAMIENTO	kV	17.5/38/95
FRECUENCIA	Hz	60
MATERIAL DE DEVANADOS		Cobre
DISTANCIA DE FUGA		783
<b>CARACTERÍSTICAS DEL TRANSFORMADOR DE POTENCIAL</b>		
TENSIÓN PRIMARIA NOMINAL	V	Desde 7200/V3 hasta 14400/V3
TENSIÓN SECUNDARIA NOMINAL	V	110/V3 - 115/V3 - 120/V3
DEVANADO SECUNDARIO MEDIDA		110/V3 - 115/V3 - 120/V3
CLASE	%	0.5-0.2
POTENCIA	VA	25-15-10-5-2.5-1
DEVANADO SECUNDARIO ALIMENTACIÓN	V	120
FACTOR DE POTENCIA		1.2 Un continuo 1.9 30s
<b>CARACTERÍSTICAS DEL TRANSFORMADOR DE CORRIENTE</b>		
RELACIÓN DE TRANSFORMACIÓN	A	Desde 2.5/5 A hasta 500/5A
CORRIENTE PRIMARIA NOMINAL	A	Desde 2.5 hasta 500
CORRIENTE SECUNDARIO NOMINAL	A	5
CLASE	%	0.5S-0,2S
CORRIENTE TÉRMICA (ITH)	kA	4-8
CORRIENTE DINÁMICA (ID)	kA	2.5Ith
<b>DIMENSIONES CON SOPORTE APROXIMADAS</b>		
A. ANCHO	mm	2782
B. PROFUNDIDAD	mm	810
C. ALTO	mm	798
PESO TOTAL	Kg	150
NORMA DE FABRICACIÓN Y PRUEBAS		IEC61869-1-2-3-4 / NTC5933-NTC 2205-NTC 2207-NTC 4540