



TRANSFORMADORES PARA BESS

SOLUCIONES INTELIGENTES, SEGURAS Y EFICIENTES PARA ALMACENAMIENTO DE ENERGÍA



La transición energética global impulsa la adopción de sistemas de almacenamiento de energía (BESS – Battery Energy Storage Systems). Estos sistemas permiten almacenar y liberar energía cuando la red, el mercado o el usuario lo requieren, contribuyendo a la estabilidad de la red y a la continuidad operativa.

Los sistemas BESS requieren equipos especializados para su correcta integración a la red eléctrica. Rymel ha desarrollado transformadores diseñados específicamente para operar en aplicaciones BESS, capaces de trabajar con inversores bidireccionales, altos niveles de armónicos y condiciones de potencia dinámica.

Los transformadores para BESS soportan condiciones de operación dinámicas:

- Alto contenido armónico generado por inversores
- Sobretensiones transitorias
- Operación estable en modo carga/descarga con flujo bidireccional
- Operación en ciclos continuos y con variaciones térmicas rápidas

Ventajas de los transformadores RYMEL para BESS

- Diseño térmico reforzado, adecuado para operación cíclica y mayor vida útil.
- Capacidad de soporte de armónicos con factor K.
- Aislamiento especial preparado para soportar transientes de hasta 2400 V/ μ s.
- Pantalla electrostática que filtra gradientes dV/dt y protege los devanados.
- Diseño con flujo bidireccional, que permite la carga y descarga de energía.
- Alta tolerancia a sobrecargas cíclicas, gracias a su diseño térmico reforzado y materiales de alta clase térmica.
- Blindaje galvánico completo, que minimiza la propagación de interferencias.
- Alta eficiencia y bajas pérdidas.
- Bajo nivel de ruido audible.
- Capacidad de descarga rápida de energía, ideal para operar con sistemas BESS.
- Terminales de frente muerto (dead-front) para mayor seguridad.
- Seccionador de 4 posiciones (ON–OFF–A–B), que permite maniobras y operación segura bajo carga.

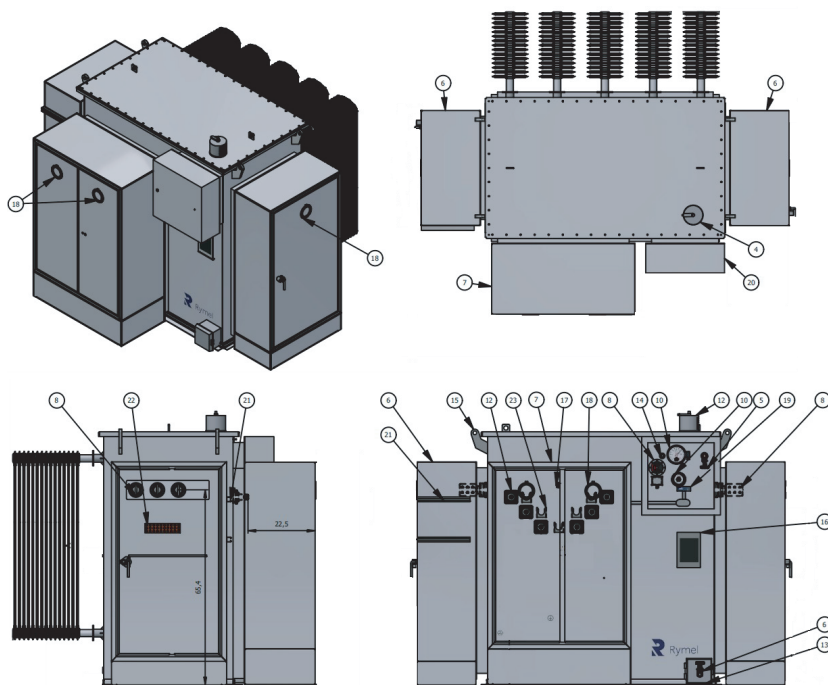


Para más información comuníquese con un asesor Rymel

rymel@rymel.com.co



TRANSFORMADORES PARA BESS



1. Anclaje sísmico
2. Base de puesta a tierra
3. Nivel de aceite
4. Válvula de alivio de presión
5. Llenado / drenaje de aceite
6. Gabinete de baja tensión (BT)
7. Gabinete de media tensión (MT)
8. Buje de baja tensión (BT)
9. Termómetro
10. Manómetro
11. Radiadores
12. Buje de media tensión (MT)
13. Tapa para muestreo de aceite
14. Conexión para filtro prensa
15. Orejas de izaje
16. Placa de características (placa de datos)
17. Interruptor abrir/cerrar
18. Ventana para inspección infrarroja (IR window)
19. Relé SEL 851
20. Accesorios del gabinete
21. Riel de 1-5/8"
22. Barra de tierra
23. Soporte de parqueo (parking stand)

CARACTERÍSTICAS TÉCNICAS	
Potencias [kVA]:	500 hasta 5000
Tensión Serie [kV]:	36
Voltajes AT [V]	13200 - 34500
Voltaje BT [V]:	Hasta 800 V
No de Fases:	3
Rango de Frecuencia de Operación [Hz]:	50 - 60
Grupo de Conexión	DD, YY, DY
Tipo de Montaje:	Exterior
Normas:	NTC, IEEE
Calentamiento del devanado	65 C o 55 C
BIL [kV]	Hasta 200
Factor K	1 hasta 20
Clase de aislamiento	120 C
Líquido aislante	Mineral o Vegetal
Refrigeración	ONAN KNAN
Cambios de Taps	5 posiciones

Características especiales:

- Seccionador para operación bajo carga
- Capacidad para operar con armónicos
- Pantalla electrostática
- Bujes de frente muerto
- Gabinetes de baja tensión en laterales para facilidad de conexión.
- Recubrimiento pintura electrostática
- Diseño para integración con sistemas BESS

